

# Fiche technique

Caractéristiques du produit



## Table électrique réfrigérée positive GN 1/1, 2 portes, avec évier et rebord, inox, 230 V

<b>Modèle</b>	<b>Code SAP</b>	00003900
SCH 2D DSL	<b>Groupe d'articles</b>	Tables réfrigérées positives et negatives

– Température ambiante maximale [° C]: 43



<b>Code SAP</b>	00003900	<b>Poids net [kg]</b>	100.00
<b>Largeur nette [mm]</b>	1380	<b>Puissance électrique [kW]</b>	0.320
<b>Profondeur nette [mm]</b>	700	<b>Alimentation</b>	230 V / 1N - 50 Hz
<b>Hauteur nette [mm]</b>	850		

# Fiche technique

Dessin technique



Table électrique réfrigérée positive GN 1/1, 2 portes, avec évier et rebord, inox, 230 V

Modèle

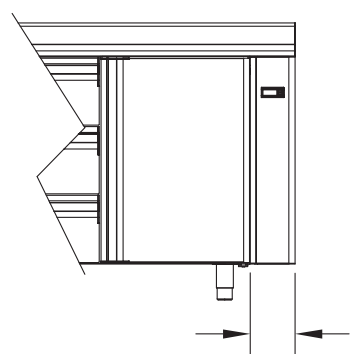
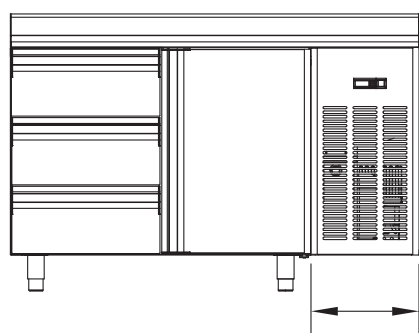
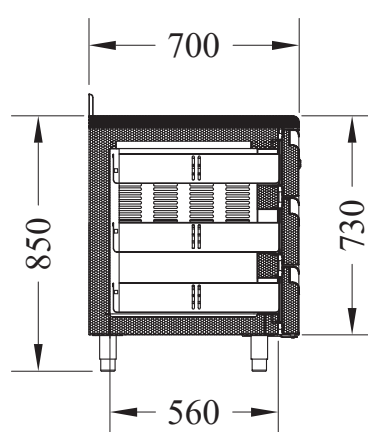
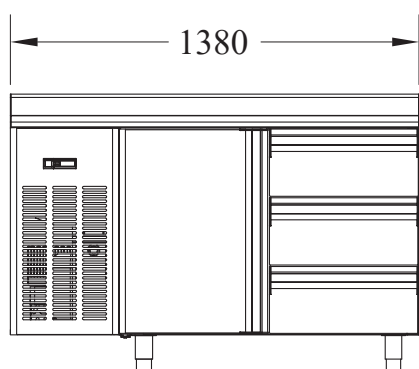
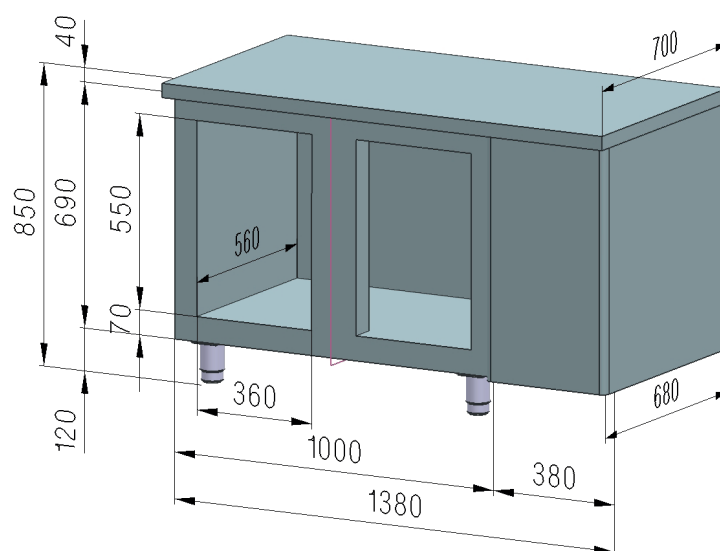
Code SAP

00003900

SCH 2D DSL

Groupe d'articles

Tables réfrigérées positives et négatives



# Fiche technique

Paramètres techniques



## Table électrique réfrigérée positive GN 1/1, 2 portes, avec évier et rebord, inox, 230 V

<b>Modèle</b>	<b>Code SAP</b>	00003900
SCH 2D DSL	<b>Groupe d'articles</b>	Tables réfrigérées positives et negatives

**1. Code SAP:**

00003900

**2. Largeur nette [mm]:**

1380

**3. Profondeur nette [mm]:**

700

**4. Hauteur nette [mm]:**

850

**5. Poids net [kg]:**

100.00

**6. Largeur brute [mm]:**

1450

**7. Profondeur brute [mm]:**

750

**8. Hauteur brute [mm]:**

900

**9. Poids brut [kg]:**

120.00

**10. Type d'appareil:**

Appareil électrique

**11. Puissance électrique [kW]:**

0.320

**12. Alimentation:**

230 V / 1N - 50 Hz

**13. Température ambiante min [° C]:**

10

**14. Température ambiante maximale [° C]:**

43

**15. Volume brut [m3]:**

0.979

**16. Volume net [m3]:**

0.821

**17. Section des conducteurs CU [mm<sup>2</sup>]:**

0,5

- Výkon (kW): 2,4-3,3 (230 V)